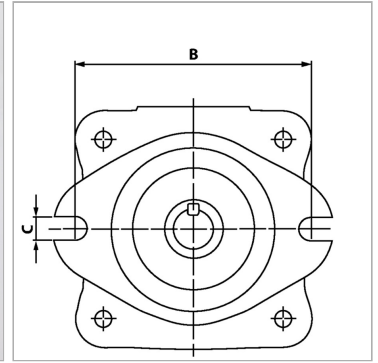


Характеристики

Исполнение	правовращающий
-------------------	----------------



Информация о продукте

VFU	35.6 cm ³
Давление макс.	210 bar
n макс.	2800 r/min
n min.	800 r/min
Qмакс. при 7 бар макс.	51 l/min
Qмакс. при 210 бар макс.	43 l/min
Ø вала	19.05 mm

Ø вала	19.05 mm
Всасывающее соединение SAE	1.1/4"
A	134.5 mm
Напорное соединение SAE	3/4"
D	82.5 mm
L	106 mm
Q	11.1 mm

VFU = рабочий объем за об

n = число оборотов

Указания

Рабочие характеристики при 1500 об/мин с гидравлическим маслом с вязкостью 24 мм²/с и 40°C

Описание

Нерегулируемые насосы с 12 лопастями при применении ротора гидравлическая аксиальная компенсация зазоров для режима эксплуатации с высоким давлением низкий уровень шума