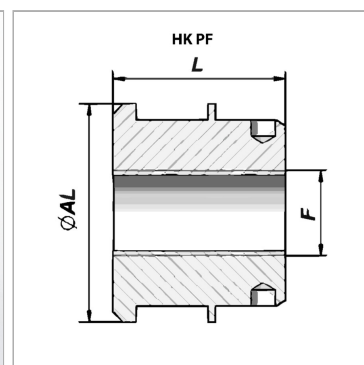


## Плунжер с направляющей для плунжерного цилиндра

Обновлено: 05.01.24

### Характеристики

|          |              |
|----------|--------------|
| Материал | сталь 9SMn28 |
|----------|--------------|



### Информация о продукте

|                  |            |
|------------------|------------|
| $\varnothing AL$ | 50 mm      |
| F                | M 20 x 1,5 |

|   |            |
|---|------------|
| F | M 20 x 1,5 |
| L | 30 mm      |

### Указания

Соответствующие комплекты уплотнений поставляются по запросу.