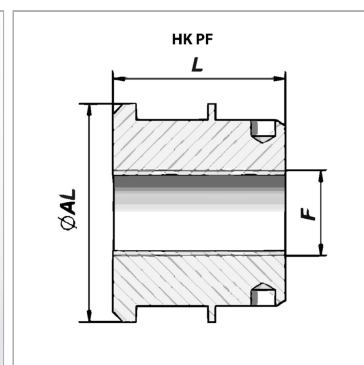


Плунжер с направляющей для плунжерного цилиндра

Обновлено: 05.01.24

Характеристики

| | |
|----------|--------------|
| Материал | сталь 9SMn28 |
|----------|--------------|



Информация о продукте

| | |
|------|------------|
| Ø AL | 45 mm |
| F | M 20 x 1,5 |

| | |
|---|------------|
| F | M 20 x 1,5 |
| L | 30 mm |

Указания

Соответствующие комплекты уплотнений поставляются по запросу.