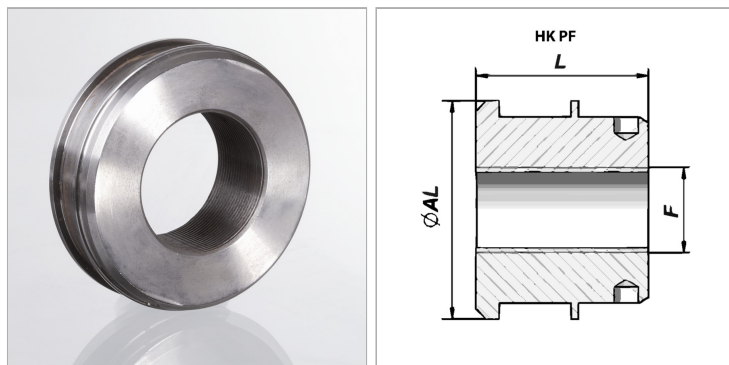


## Плунжер с направляющей для плунжерного цилиндра

Обновлено: 05.01.24

### Характеристики

Материал	сталь 9SMn28
----------	--------------



### Информация о продукте

Ø AL	35 mm
F	M 14 x 1,5

F	M 14 x 1,5
L	30 mm

### Указания

Соответствующие комплекты уплотнений поставляются по запросу.