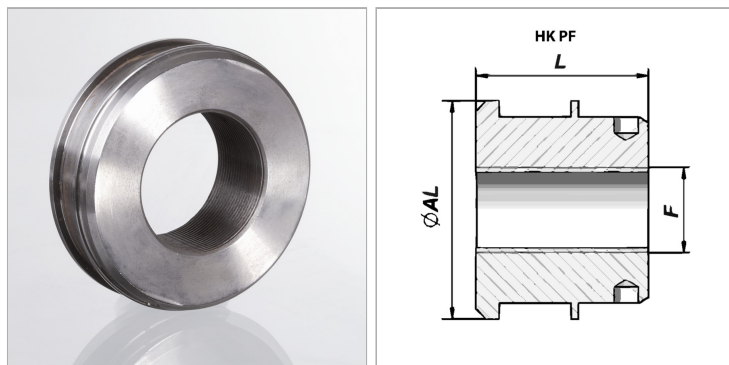


Плунжер с направляющей для плунжерного цилиндра

Обновлено: 05.01.24

Характеристики

Материал	сталь 9SMn28
----------	--------------



Информация о продукте

Ø AL	120 mm
F	M 48 x 1,5

F	M 48 x 1,5
L	30 mm

Указания

Соответствующие комплекты уплотнений поставляются по запросу.