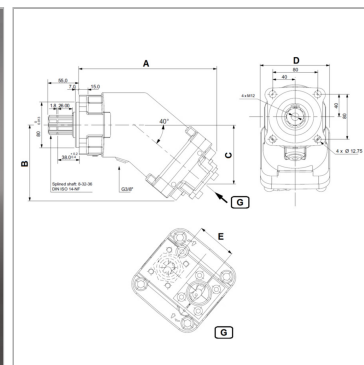


Характеристики

Резьба на стороне всасывания	G 3/4" bis VFU 40 ccm G 1" ab VFU 50 ccm
Исполнение	axial piston pump, slanted axis Соединение для слива масла G 3/8" Уплотнения из витона
Резьба на напорной стороне	G 3/4" bis VFU 40 ccm G 1" ab VFU 50 ccm



Информация о продукте

VFU	108 cm ³
p2макс.	350 bar
p3макс.	400 bar
Частота вращения min.	500 r/min
Частота вращения макс.	1900 r/min
A	242 mm

A	242 mm
B	132 mm
Направление вращения	левоповорачивающий
C	105 mm
D	122 mm
E	60 mm

p2 = рабочее давление

p3 = предельное давление

Описание

Fixed displacement pu 8 x 32 x 16mp - hole pattern 80 x 80 - dia. 80 - shaft ISO 14 - threaded fitting Suction socket Ø 51.8 mm for HK PBA *** 51SF, Suction socket Ø 64.5 mm for HK PBA *** 64SF Changing rotational direction can be done by changing the setting screw and suction socket. Details can be found in the accompanying instructions.

Комплект поставки

вкл. всасывающий штуцер и контрольный шланг