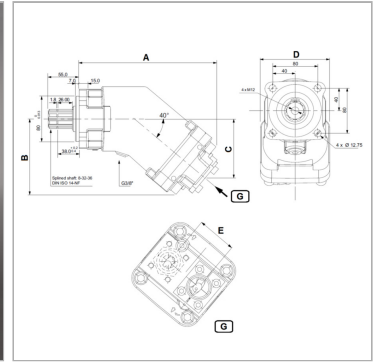


### Характеристики

<b>Резьба на стороне всасывания</b>	G 3/4" bis VFU 40 ccm G 1" ab VFU 50 ccm
<b>Исполнение</b>	axial piston pump, slanted axis Соединение для слива масла G 3/8" Уплотнения из витона
<b>Резьба на напорной стороне</b>	G 3/4" bis VFU 40 ccm G 1" ab VFU 50 ccm



### Информация о продукте

<b>VFU</b>	80 cm <sup>3</sup>
<b>p2макс.</b>	350 bar
<b>p3макс.</b>	400 bar
<b>Частота вращения min.</b>	500 r/min
<b>Частота вращения макс.</b>	2100 r/min
<b>A</b>	242 mm

<b>A</b>	242 mm
<b>B</b>	132 mm
<b>Направление вращения</b>	левоповорачивающий
<b>C</b>	104 mm
<b>D</b>	122 mm
<b>E</b>	60 mm

*p2 = рабочее давление*

*p3 = предельное давление*

### Описание

Fixed displacement pu 8 x 32 x 16mp - hole pattern 80 x 80 - dia. 80 - shaft ISO 14 - threaded fitting Suction socket Ø 51.8 mm for HK PBA \*\*\* 51SF, Suction socket Ø 64.5 mm for HK PBA \*\*\* 64SF Changing rotational direction can be done by changing the setting screw and suction socket. Details can be found in the accompanying instructions.

### Комплект поставки

вкл. всасывающий штуцер и контрольный шланг