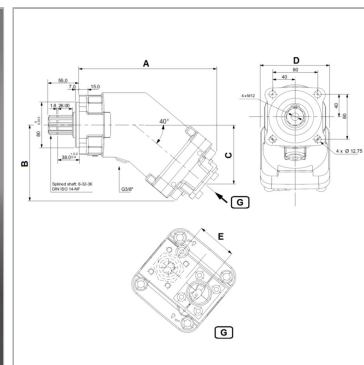


### Характеристики

|                                     |  |
|-------------------------------------|--|
| <b>Резьба на стороне всасывания</b> | G 3/4" bis VFU 40 ccm<br>G 1" ab VFU 50 ccm  |
| <b>Исполнение</b>                   | axial piston pump, slanted axis<br>Соединение для слива масла G 3/8"<br>Уплотнения из витона |
| <b>Резьба на напорной стороне</b>   | G 3/4" bis VFU 40 ccm<br>G 1" ab VFU 50 ccm  |



### Информация о продукте

|                               |                    |
|-------------------------------|--------------------|
| <b>VFU</b>                    | 63 cm <sup>3</sup> |
| <b>p2макс.</b>                | 350 bar            |
| <b>p3макс.</b>                | 400 bar            |
| <b>Частота вращения min.</b>  | 500 r/min          |
| <b>Частота вращения макс.</b> | 2300 r/min         |
| <b>A</b>                      | 215 mm             |

|                             |                    |
|-----------------------------|--------------------|
| <b>A</b>                    | 215 mm             |
| <b>B</b>                    | 118 mm             |
| <b>Направление вращения</b> | левоповорачивающий |
| <b>C</b>                    | 94 mm              |
| <b>D</b>                    | 108 mm             |
| <b>E</b>                    | 54 mm              |

*p2 = рабочее давление*

*p3 = предельное давление*

### Описание

Fixed displacement pu 8 x 32 x 16mp - hole pattern 80 x 80 - dia. 80 - shaft ISO 14 - threaded fitting Suction socket Ø 51.8 mm for HK PBA \*\*\* 51SF, Suction socket Ø 64.5 mm for HK PBA \*\*\* 64SF Changing rotational direction can be done by changing the setting screw and suction socket. Details can be found in the accompanying instructions.

### Комплект поставки

вкл. всасывающий штуцер и контрольный шланг