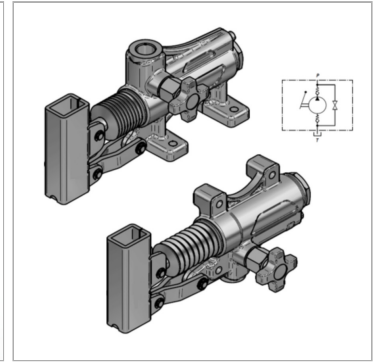


Характеристики

Материал	Корпус: Отливка, внутренние элементы из стали
-----------------	---



Информация о продукте

Резьба	1/2-3/8" IG	рмакс.	350 bar
Vdh	20 см ³	Исполнение	с редукционным клапаном
рмакс.	350 bar	Давление (30)*	130 bar

Vdh = рабочий объем за двойной ход

Давление (30) = давление, производимое усилием рук в 30 дан со стандартной рукояткой

Указания

Редукционные клапаны должны быть настроены для конкретного применения! Диапазон регулировки редукционного клапана 20 - 300 бар (для Vdh 20 куб. см) Диапазон регулировки редукционного клапана 20 - 250 бар (для Vdh 40 куб. см)

Указание по заказу

Внимание! Необходимо дополнительно заказать рукоятку НКРАМ0290000!