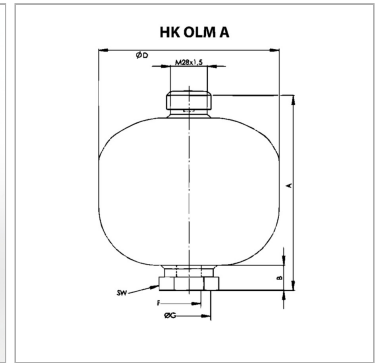


Характеристики

Соединения	Oil side type A - female thread
Рабочее давление	макс. 350 бар
Модель	Предпочтителен вертикальный монтаж, камерой для газа вверх
Область температур	Тип 1: от -10 °C до +80 °C Тип 2: -40 °C bis +80 °C
Материал	Мембрана: стандартное исполнение из БНК Тип 2: мембрана ECO



Информация о продукте

Тип	1
Объем газа I	1.4 l
р_{макс.}	140 bar
р_{макс.} : р₀	8:1
р_{макс.} - р_{мин.}	120 bar
B	22 mm

B	22 mm
A	191 mm
Ø D	147 mm
Ø G	34 mm
F	G 1/2"
SW	41 mm

Тип 1: Стандарт

Тип 2: Низкотемпературная версия

p_0 - давление наполнения газом

$p_{max} - p_{min}$ - допустимые колебания давления при эксплуатации гидроаккумулятора

Указания

маркировка CE для мембранного гидроаккумулятора >1,0 л объема газа

Указание по заказу

Гидроаккумуляторы поставляются незаполненными. По желанию клиента выполняется заполнение N2 (доп. оплата).