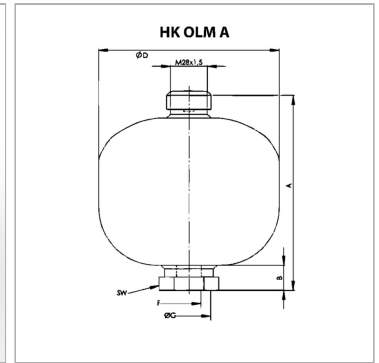


### Характеристики

<b>Соединения</b>	Oil side type A - female thread
<b>Рабочее давление</b>	макс. 350 бар
<b>Модель</b>	Предпочтителен вертикальный монтаж, камерой для газа вверх
<b>Область температур</b>	Тип 1: от -10 °C до +80 °C Тип 2: -40 °C bis +80 °C
<b>Материал</b>	Мембрана: стандартное исполнение из БНК Тип 2: мембрана ECO



### Информация о продукте

<b>Тип</b>	1
<b>Объем газа I</b>	1 l
<b>р<sub>макс.</sub></b>	210 bar
<b>р<sub>макс.</sub> : р<sub>0</sub></b>	8:1
<b>р<sub>макс.</sub> - р<sub>мин.</sub></b>	170 bar
<b>В</b>	22 mm

<b>B</b>	22 mm
<b>Ø D</b>	136 mm
<b>A</b>	180 mm
<b>Ø G</b>	34 mm
<b>F</b>	G 1/2"
<b>SW</b>	41 mm

Тип 1: Стандарт

Тип 2: Низкотемпературная версия

$p_0$  - давление наполнения газом

$p_{max} - p_{min}$  - допустимые колебания давления при эксплуатации гидроаккумулятора

### Указания

маркировка CE для мембранного гидроаккумулятора >1,0 л объема газа

### Указание по заказу

Гидроаккумуляторы поставляются незаполненными. По желанию клиента выполняется заполнение N2 (доп. оплата).