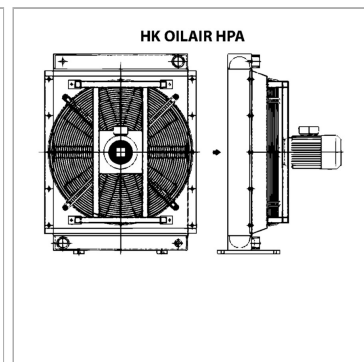


Характеристики

Исполнение	с электродвигателем типа B14
Статическое рабочее давление макс.	20 bar
Температура масла на входе макс.	120 °C
Дополнительная информация	Die Kühlleistungskurven basieren auf der Öltemperatur zum Kühler und der aktuellen Lufttemperatur. Beispielsweise beträgt bei einer Öltemperatur von 60 °C und einer Lufttemperatur von 20 °C die Differenztemperatur 40 °C. Zur Ermittlung der Gesamtkühl



Информация о продукте

Двигатель	230/400V 50/60 Hz - B14
n 50 Hz	1450 r/min
Мощность	0.75 kW

LP	82 dB
Количество воздуха	4000 m³/h
Соединение	G 1.1/4"

LP = уровень шума дБ(A)

Описание

холодильный элемент стандартный, без байпаса Охлаждающая способность и потери давления см. диаграмму

Указание по заказу

Радиатор без термостата, заказывается дополнительно!

Дополнительная информация

Кривые хладопроизводительности зависят от температуры охлаждающего масла и текущей температуры воздуха. Например, при температуре масла 60 °C и воздуха 20 °C разница температуры составляет 40 °C. Для определения общей хладопроизводительности умножьте значение на хладопроизводительность в кВт/°C.