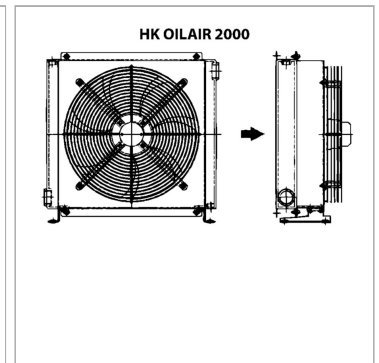


Характеристики

| | |
|---|--|
| Исполнение | с компактным электродвигателем |
| Статическое рабочее давление макс. | 20 bar |
| Температура масла на входе макс. | 120 °C |
| Дополнительная информация | Die Kühlleistungskurven basieren auf der Öltemperatur zum Kühler und der aktuellen Lufttemperatur. Beispielsweise beträgt bei einer Öltemperatur von 60 °C und einer Lufttemperatur von 20 °C die Differenztemperatur 40 °C. Zur Ermittlung der Gesamtkühl |



Информация о продукте

| | |
|------------------|-----------------------------|
| Двигатель | 230/400V 50/60 Hz - Compact |
| n 50 Hz | 1450 r/min |
| Мощность | 0.14 kW |

| | |
|---------------------------|-----------|
| LP | 71 dB |
| Количество воздуха | 3200 m³/h |
| Соединение | G 1.1/4" |

LP = уровень шума дБ(A)

Указания

Тип HK OILAIR 2005 K не предназначен для непосредственной установке термостата.

Описание

холодильный элемент стандартный, без байпаса Охлаждающая способность и потери давления см. диаграмму

Указание по заказу

Радиатор без термостата, заказывается дополнительно!

Дополнительная информация

Кривые хладопроизводительности зависят от температуры охлаждающего масла и текущей температуры воздуха. Например, при температуре масла 60 °C и воздуха 20 °C разница температуры составляет 40 °C. Для определения общей хладопроизводительности умножьте значение на холодопроизводительность в кВт/°C.