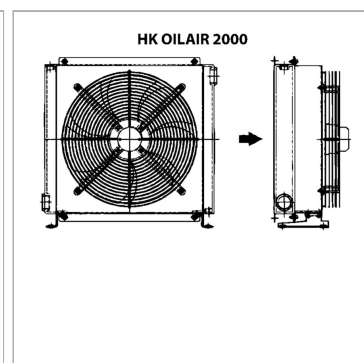


Характеристики

Исполнение	с компактным электродвигателем
Статическое рабочее давление макс.	20 bar
Температура масла на входе макс.	120 °C
Дополнительная информация	Die Kühlleistungskurven basieren auf der Öltemperatur zum Kühler und der aktuellen Lufttemperatur. Beispielsweise beträgt bei einer Öltemperatur von 60 °C und einer Lufttemperatur von 20 °C die Differenztemperatur 40 °C. Zur Ermittlung der Gesamtkühl



Информация о продукте

Двигатель	230V 50 Hz - Compact	LP	67 dB
n 50 Hz	2500 r/min	Количество воздуха	235 m³/h
Мощность	0.05 kW	Соединение	G 1/2"

LP = уровень шума дБ(A)

Указания

Тип HK OILAIR 2005 K не предназначен для непосредственной установке термостата.

Описание

холодильный элемент стандартный, без байпаса Охлаждающая способность и потери давления см. диаграмму

Указание по заказу

Радиатор без термостата, заказывается дополнительно!

Дополнительная информация

Кривые хладопроизводительности зависят от температуры охлаждающего масла и текущей температуры воздуха. Например, при температуре масла 60 °C и воздуха 20 °C разница температуры составляет 40 °C. Для определения общей хладопроизводительности умножьте значение на хладопроизводительность в кВт/°C.