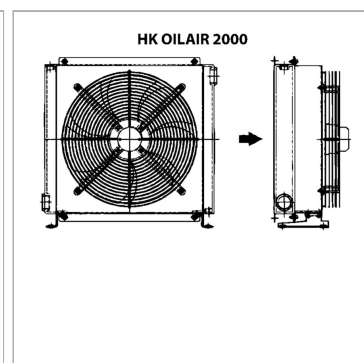


### Характеристики

<b>Исполнение</b>	с компактным электродвигателем
<b>Статическое рабочее давление макс.</b>	20 bar
<b>Температура масла на входе макс.</b>	120 °C
<b>Дополнительная информация</b>	Die Kühlleistungskurven basieren auf der Öltemperatur zum Kühler und der aktuellen Lufttemperatur. Beispielsweise beträgt bei einer Öltemperatur von 60 °C und einer Lufttemperatur von 20 °C die Differenztemperatur 40 °C. Zur Ermittlung der Gesamtkühl



### Информация о продукте

<b>Двигатель</b>	230V 50 Hz - Compact
<b>n 50 Hz</b>	2650 r/min
<b>Мощность</b>	0.02 kW

<b>LP</b>	47 dB
<b>Количество воздуха</b>	125 m³/h
<b>Соединение</b>	G 1/2"

LP = уровень шума дБ(A)

### Указания

Тип HK OILAIR 2005 K не предназначен для непосредственной установке термостата.

### Описание

холодильный элемент стандартный, без байпаса Охлаждающая способность и потери давления см. диаграмму

### Указание по заказу

Радиатор без термостата, заказывается дополнительно!

### Дополнительная информация

Кривые хладопроизводительности зависят от температуры охлаждающего масла и текущей температуры воздуха. Например, при температуре масла 60 °C и воздуха 20 °C разница температуры составляет 40 °C. Для определения общей хладопроизводительности умножьте значение на холодопроизводительность в кВт/°C.