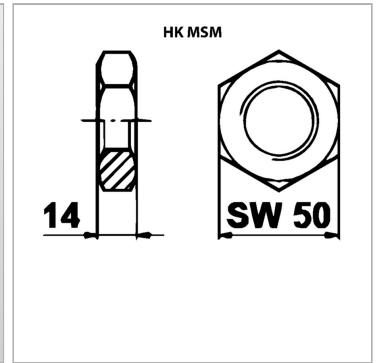


Характеристики

Применение For diaphragm accumulator HK OLM C



Информация о продукте

Резьба M 33 x 1,5

Резьба M 33 x 1,5