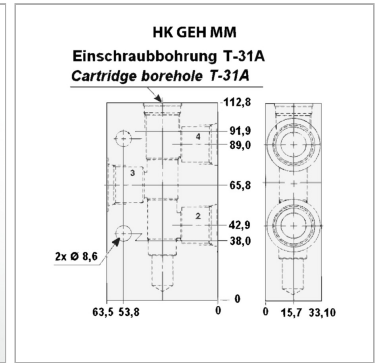


Характеристики



Информация о продукте

Соединение 2,3,5	G 1/2"
Материал	Сталь
Рабочее давление, бар	макс. 350 бар
Материал	Сталь

Материал	Сталь
Отверстие клапана	T-31A
Для типа клапана	HK FSBS
Для типа клапана	HK FSCS