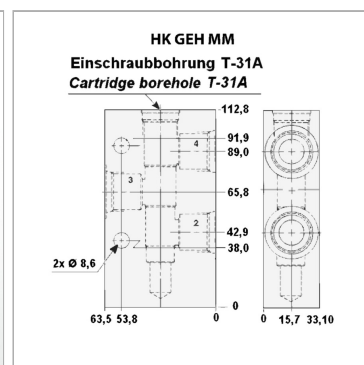


Характеристики



Информация о продукте

Соединение 2,3,5	G 1/2"
Материал	алюминий
Рабочее давление, бар	макс. 210 бар
Материал	алюминий

Материал	алюминий
Отверстие клапана	T-31A
Для типа клапана	HK FSBS
Для типа клапана	HK FSCS