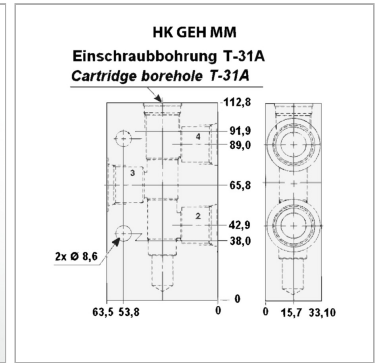


Характеристики



Информация о продукте

Соединение 2,3,5	G 3/8"	Материал	Сталь
Материал	Сталь	Отверстие клапана	T-31A
Рабочее давление, бар	макс. 350 бар	Для типа клапана	HK FSBS
Материал	Сталь	Для типа клапана	HK FSCS