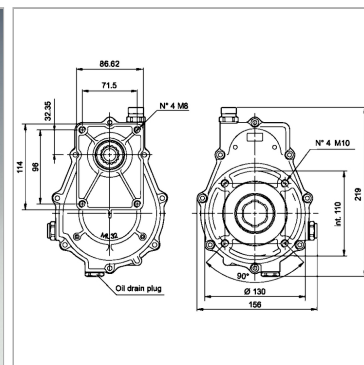


Характеристики

Материал	Корпус из алюминия
Применение	для европейского стандартного шестеренного насоса BG2



Информация о продукте

n1макс.	540 r/min	M2макс.	42 Nm
M1 макс.	159 Nm	n2/n1	3.8
n2макс.	2052 r/min	Соединение со стороны привода	Полый вал с фиксацией - 1.3/8" - DIN 9611

M1 = макс. Момент на входе

M2 = макс. Момент на выходе

n1 = макс. частота вращения на входе

n2 = макс. частота вращения на выходе

Указания

Направление вращения: Насос левого вращения - вал редуктора с цапфой правого вращения / Насос правого вращения - вал редуктора с цапфой левого вращения

Указание по заказу

Для соединения насоса с редуктором используется соединительная муфта BF2T. Редуктор поставляется без масла (рекомендуется SAE 85W-90)