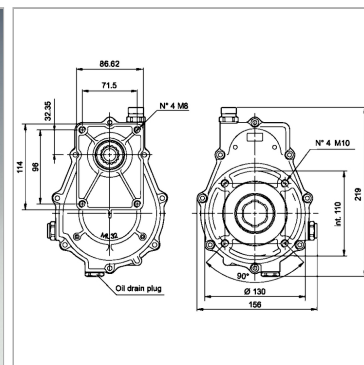


### Характеристики

<b>Материал</b>	Корпус из алюминия
<b>Применение</b>	для европейского стандартного шестеренного насоса BG2



### Информация о продукте

<b>n1макс.</b>	540 r/min
<b>M1 макс.</b>	159 Nm
<b>n2макс.</b>	2052 r/min

**M2макс.** 42 Nm

**n2/n1** 3.8

**Соединение со стороны привода** Профильный вал 1.3/8" - DIN 9611

*M1 = макс. Момент на входе*

*M2 = макс. Момент на выходе*

*n1 = макс. частота вращения на входе*

*n2 = макс. частота вращения на выходе*

### Указания

Направление вращения: Насос левого вращения - вал редуктора с цапфой правого вращения / Насос правого вращения - вал редуктора с цапфой левого вращения

### Указание по заказу

Для соединения насоса с редуктором используется соединительная муфта BF2T. Редуктор поставляется без масла (рекомендуется SAE 85W-90)