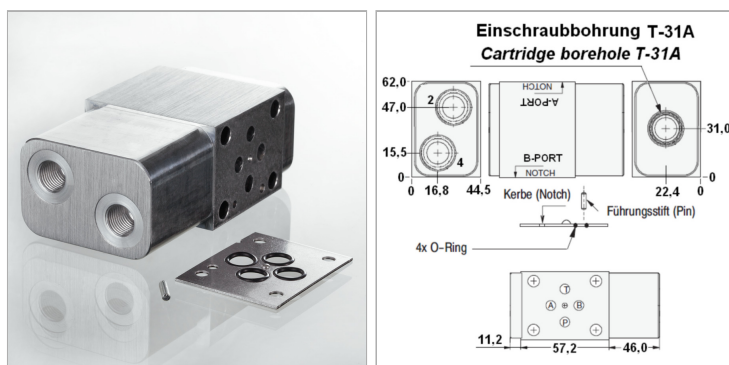


Промежуточная пластина корпуса клапана для картриджных клапанов T-31A

Обновлено: 04.30.24

Характеристики



Информация о продукте

Материал	алюминий
Соединение	Cetop 03 NG 6
Рабочее давление, бар	макс. 210 бар
действует в канале	A / B

Материал	алюминий
Отверстие клапана	T-31A
Для типа клапана	HK FSBS
Для типа клапана	HK FSCS