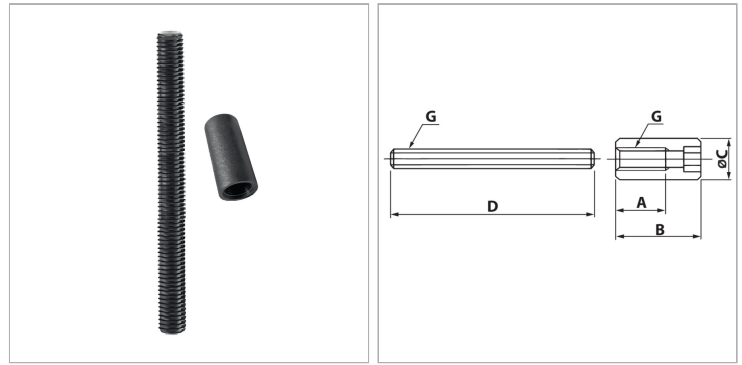


### Характеристики

<b>Модель</b>	Rundmutter mit Innensechskant
<b>Норма</b>	DIN 912



### Информация о продукте

<b>Для типа клапана</b>	Нöhenverkettungen mit Ventilen Cetop 03 - NG6
<b>Момент затяжки</b>	8.3 Nm
<b>B</b>	15 mm
<b>A</b>	9 mm

<b>A</b>	9 mm
<b>Ø C</b>	8.5 mm
<b>D</b>	250 mm
<b>G</b>	M5

### Указания

Bitte beachten Sie bei der Auswahl von Typ und Anzahl die Vorgaben des Ventilherstellers.

### Описание

Гвинdestаб mit Inbus Rundmutter, handfest montiert. Individuell kürzbar zur Montage von Ventilhöhenverkettungen mit unterschiedlichen Aufbauhöhen.