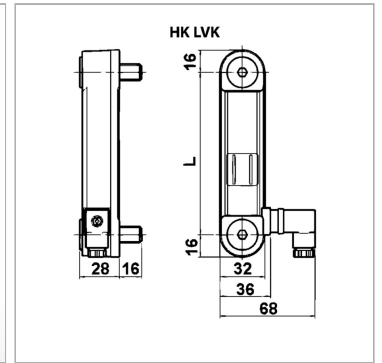


Индикатор уровня заполнения оптический / электрич. с реле температуры

Характеристики

Момент затяжки макс.	10 Nm
Рабочее напряжение	макс. 230 В перем. тока
Температура макс.	80 °C
Рабочее давление	макс. 1 бар
Материал	Уплотнение: БНК
Рабочие среды	Минеральное масло



Информация о продукте

Функция переключения	размыкающий контакт
Точка переключения	50 °C

L	127 mm
Крепежная резьба	2 x M 12

Описание

mit Schaltkontakt für Niveau (unten) und Temperatur

Комплект поставки

с пустотельными винтами