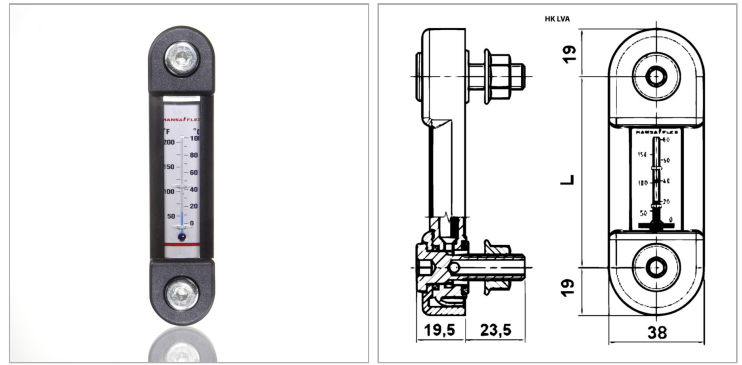


### Характеристики

<b>Момент затяжки макс.</b>	8 Nm
<b>Температура макс.</b>	100 °C
<b>Рабочее давление</b>	макс. 1 бар
<b>Материал</b>	Уплотнение: БНК
<b>Рабочие среды</b>	Минеральное масло



### Информация о продукте

<b>L</b>	254 mm
<b>Крепежная резьба</b>	2 x M 12

<b>Крепежная резьба</b>	2 x M 12
<b>Исполнение</b>	с термометром

### Комплект поставки

с пустотелыми винтами