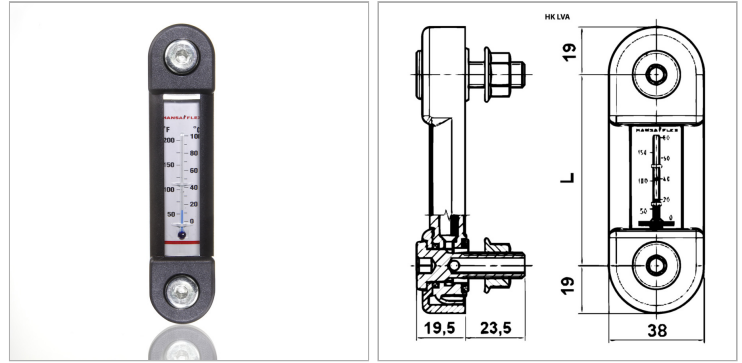


Характеристики

Момент затяжки макс.	8 Nm
Температура макс.	100 °C
Рабочее давление	макс. 1 бар
Материал	Уплотнение: БНК
Рабочие среды	Минеральное масло



Информация о продукте

L	127 mm
Исполнение	с термометром

Исполнение	с термометром
Крепежная резьба	2 x M 12

Комплект поставки

с пустотелыми винтами