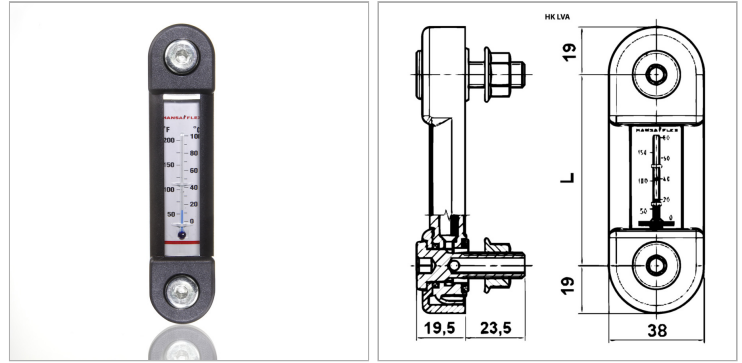


Характеристики

Момент затяжки макс.	8 Nm
Температура макс.	100 °C
Рабочее давление	макс. 1 бар
Материал	Уплотнение: БНК
Рабочие среды	Минеральное масло



Информация о продукте

L	76 mm
Крепежная резьба	2 x M 12

Крепежная резьба	2 x M 12
Исполнение	с термометром

Комплект поставки

с пустотелыми винтами