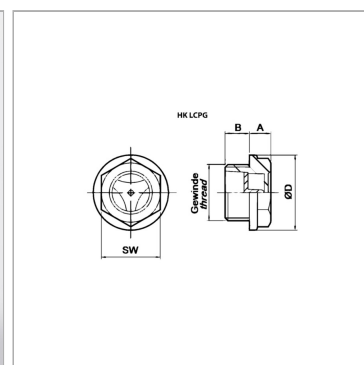


Характеристики

Исполнение	только для минерального масла
Температура макс.	80 °C
Материал	Уплотнение: БНК Уплотнение: БНК



Информация о продукте

Резьба	G 1/2"
SW	21 mm
B	8 mm

Ø D	27 mm
A	5 mm
Исполнение	без смотровой заглушки

SW = размер под ключ

Указания

Изготовление из других материалов и в другом исполнении по запросу.