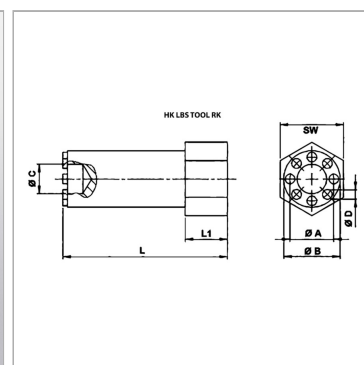


### Характеристики

Защита поверхности	Цинкование
Применение	für Ventile Typ HK RK
Материал	Сталь



### Информация о продукте

Ø A	18.6 mm
SW	27 mm
L1	18 mm
Ø D	4.1 mm

Ø D	4.1 mm
Ø B	24 mm
L	70 mm
Ø C	12.5 mm

### Указания

При использовании в устройствах с повышенной ударной или вибрационной нагрузкой клапаны необходимо закрепить с помощью Loctite.

### Описание

Используя этот прибор клапаны для защиты магистрали от разрыва вворачиваются в соответствующий корпус.