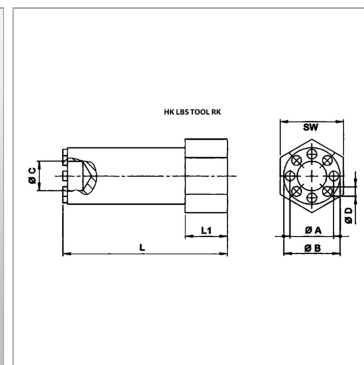


### Характеристики

Защита поверхности	Цинкование
Применение	für Ventile Typ HK RK
Материал	Сталь



### Информация о продукте

Ø A	11.1 mm
SW	17 mm
L1	13 mm
Ø D	2.8 mm

Ø D	2.8 mm
L	70 mm
Ø B	14.8 mm
Ø C	6.8 mm

### Указания

При использовании в устройствах с повышенной ударной или вибрационной нагрузкой клапаны необходимо закрепить с помощью Loctite.

### Описание

Используя этот прибор клапаны для защиты магистрали от разрыва вворачиваются в соответствующий корпус.