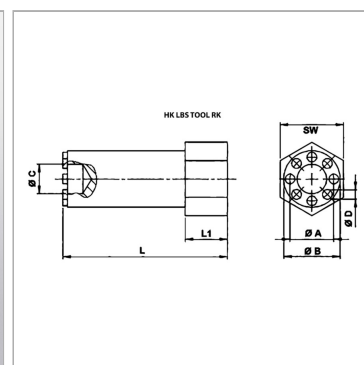


Характеристики

Защита поверхности	Цинкование
Применение	für Ventile Typ HK RK
Материал	Сталь



Информация о продукте

SW	17 mm
Ø A	6.9 mm
L1	13 mm
Ø D	1.4 mm

Ø D	1.4 mm
L	70 mm
Ø B	8.4 mm
Ø C	4 mm

Указания

При использовании в устройствах с повышенной ударной или вибрационной нагрузкой клапаны необходимо закрепить с помощью Loctite.

Описание

Используя этот прибор клапаны для защиты магистрали от разрыва вворачиваются в соответствующий корпус.