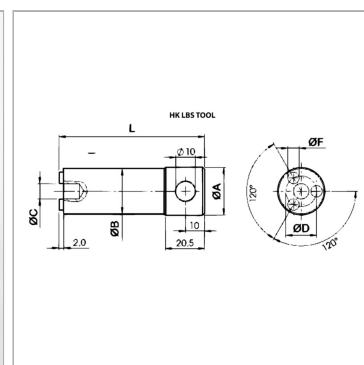


Инструмент для предохранительного устройства магистрали от разрыва

Обновлено: 04.26.24

Характеристики

Защита поверхности	Цинкование
Применение	für Ventile Typ HK V1 601
Материал	Сталь



Информация о продукте

Ø A	15.9 mm
Ø D	10 mm
Ø B	14.8 mm

L	68 mm
Ø C	6.3 mm
Ø F	3.25 mm

Указания

При использовании в устройствах с повышенной ударной или вибрационной нагрузкой клапаны необходимо закрепить с помощью Loctite.

Описание

Используя этот прибор клапаны для защиты магистрали от разрыва вворачиваются в соответствующий корпус.