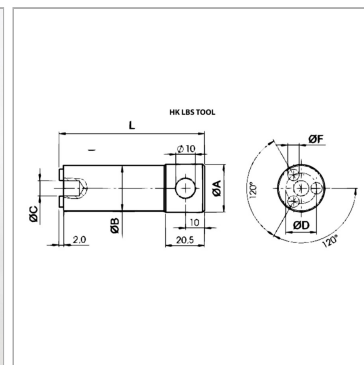


## Инструмент для предохранительного устройства магистрали от разрыва

Обновлено: 04.26.24

### Характеристики

Защита поверхности	Цинкование
Применение	für Ventile Typ HK V1 601
Материал	Сталь



### Информация о продукте

Ø A	24.9 mm
Ø D	16 mm
Ø B	23.5 mm

L	76 mm
Ø C	8 mm
Ø F	5.95 mm

### Указания

При использовании в устройствах с повышенной ударной или вибрационной нагрузкой клапаны необходимо закрепить с помощью Loctite.

### Описание

Используя этот прибор клапаны для защиты магистрали от разрыва вворачиваются в соответствующий корпус.