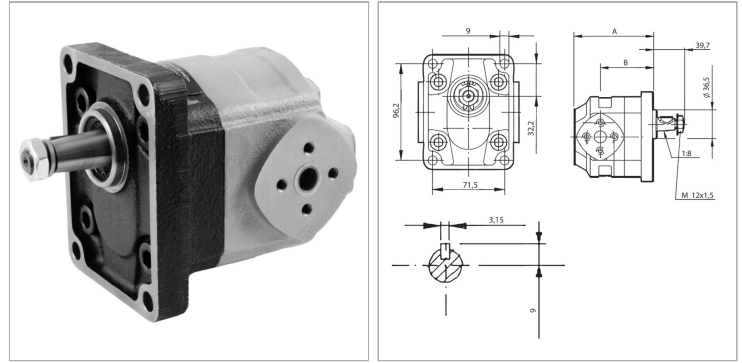


### Характеристики

<b>Исполнение</b>	правовращающий for gear pump BG 2, European Standard
<b>Окружность центров отверстий на напорной стороне</b>	30 / M 6
<b>Окружность центров отверстий на стороне всасывания</b>	30 / M6 bis 11,23 ccm VFU 40 / M8 ab 14,53 ccm VFU
<b>Материал</b>	Gehäuse und Deckel: Guss
<b>Направление вращения</b>	правовращающий



### Информация о продукте

<b>p2макс.</b>	160 bar
<b>VFU</b>	33.03 cm <sup>3</sup>
<b>p1макс.</b>	140 bar
<b>p3макс.</b>	180 bar

<b>B</b>	82 mm
<b>Частота вращения min.</b>	300 r/min
<b>A</b>	130 mm
<b>Частота вращения макс.</b>	2000 r/min

VFU = рабочий объем за об

p1 = постоянное давление

p2 = рабочее давление

p3 = предельное давление

### Указания

Tightening torque of the fastening nut on the shaft: 40 Nm  
Flanges suitable for the maximum pressure, pls. see flange type WDS. When using other flanges, please note the system's operating pressure!  
Suitable couplings and bellhousings must be designed and requested separately due to the higher torques

### Описание

European standard pump - hole pattern 96.2 x 71.5 - dia. 36.5 - taper 1:8 - flange fitting