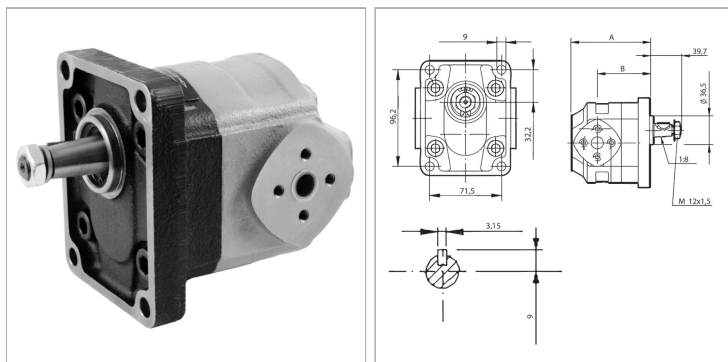


### Характеристики

|   |  |
|---|--|
| <b>Исполнение</b>   | правовращающий<br>for gear pump BG 2, European<br>Standard |
| <b>Окружность центров<br/>отверстий на напорной стороне</b>       | 30 / M 6   |
| <b>Окружность центров<br/>отверстий на стороне<br/>всасывания</b> | 30 / M6 bis 11,23 ccm VFU<br>40 / M8 ab 14,53 ccm VFU      |
| <b>Материал</b>   | Gehäuse und Deckel: Guss                                   |
| <b>Направление вращения</b>                                       | правовращающий   |



### Информация о продукте

|                |                       |
|----------------|-----------------------|
| <b>p2макс.</b> | 200 bar               |
| <b>p1макс.</b> | 180 bar               |
| <b>VFU</b>     | 26.42 cm <sup>3</sup> |
| <b>p3макс.</b> | 220 bar               |

|                               |            |
|-------------------------------|------------|
| <b>B</b>                      | 72 mm      |
| <b>Частота вращения min.</b>  | 300 r/min  |
| <b>A</b>                      | 120 mm     |
| <b>Частота вращения макс.</b> | 2500 r/min |

VFU = рабочий объем за об

p1 = постоянное давление

p2 = рабочее давление

p3 = предельное давление

### Указания

Tightening torque of the fastening nut on the shaft: 40 Nm  
Flanges suitable for the maximum pressure, pls. see flange type WDS. When using other flanges, please note the system's operating pressure!  
Suitable couplings and bellhousings must be designed and requested separately due to the higher torques

### Описание

European standard pump - hole pattern 96.2 x 71.5 - dia. 36.5 - taper 1:8 - flange fitting