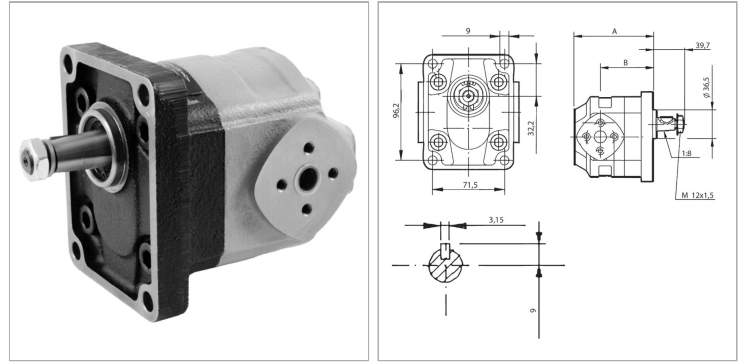


Характеристики

Исполнение	правовращающий for gear pump BG 2, European Standard
Окружность центров отверстий на напорной стороне	30 / M 6
Окружность центров отверстий на стороне всасывания	30 / M6 bis 11,23 ccm VFU
	40 / M8 ab 14,53 ccm VFU
Материал	Gehäuse und Deckel: Guss
Направление вращения	правовращающий



Информация о продукте

p2макс.	290 bar
p1макс.	275 bar
VFU	11.23 cm ³
p3макс.	320 bar

B	68.5 mm
A	96 mm
Частота вращения min.	350 r/min
Частота вращения макс.	3500 r/min

VFU = рабочий объем за об

p1 = постоянное давление

p2 = рабочее давление

p3 = предельное давление

Указания

Tightening torque of the fastening nut on the shaft: 40 Nm
Flanges suitable for the maximum pressure, pls. see flange type WDS. When using other flanges, please note the system's operating pressure!
Suitable couplings and bellhousings must be designed and requested separately due to the higher torques

Описание

European standard pump - hole pattern 96.2 x 71.5 - dia. 36.5 - taper 1:8 - flange fitting