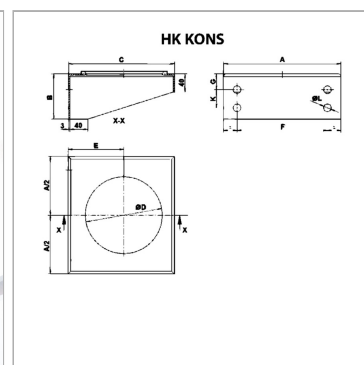
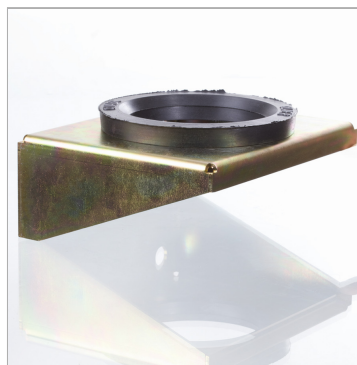


### Характеристики

<b>Материал</b>	Консоль: сталь, оцинкованная Резиновое кольцо: Нитрильный каучук
<b>Применение</b>	To fasten pressure accumulators



### Информация о продукте

<b>Для ресивера типа</b>	HK BLAK Ø219 mm
<b>C</b>	235 mm
<b>B</b>	100 mm
<b>A</b>	260 mm
<b>Ø D</b>	170 mm

<b>E</b>	123 mm
<b>G</b>	35 mm
<b>K</b>	40 mm
<b>F</b>	200 mm
<b>Ø L</b>	17 mm

### Описание

Консоль для простого и надежного монтажа гидроаккумулятора с демпфирующими качествами благодаря резиновому кольцу из БНК