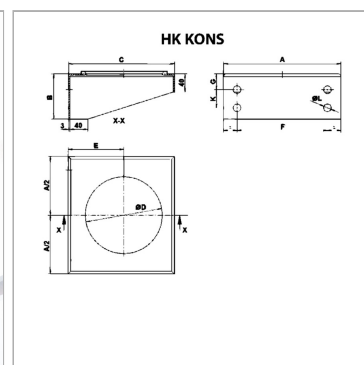
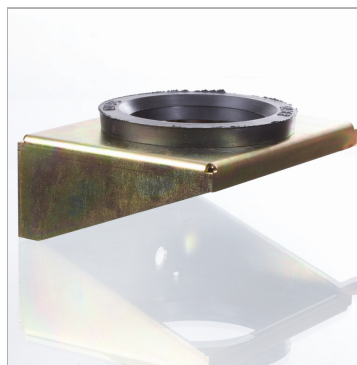


Характеристики

Материал	Консоль: сталь, оцинкованная Резиновое кольцо: Нитрильный каучук
Применение	To fasten pressure accumulators



Информация о продукте

Для ресивера типа	HK BLAK Ø168 mm
C	175 mm
B	100 mm
Ø D	120 mm
A	210 mm

E	92 mm
G	35 mm
K	40 mm
F	160 mm
Ø L	17 mm

Описание

Консоль для простого и надежного монтажа гидроаккумулятора с демпфирующими качествами благодаря резиновому кольцу из БНК