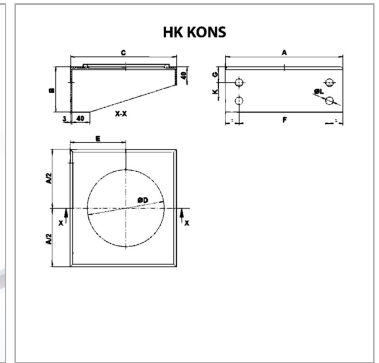
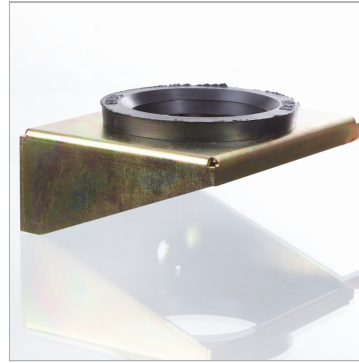


Характеристики

Материал	Консоль: сталь, оцинкованная Резиновое кольцо: Нитрильный каучук
Применение	To fasten pressure accumulators



Информация о продукте

Для ресивера типа	HK BLAK Ø114 mm
C	140 mm
B	60 mm
Ø D	100 mm
A	140 mm

A	140 mm
E	73 mm
G	35 mm
F	75 mm
Ø L	17 mm

Описание

Консоль для простого и надежного монтажа гидроаккумулятора с демпфирующими качествами благодаря резиновому кольцу из БНК