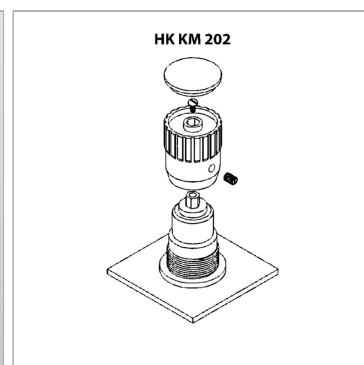


Характеристики

Применение For control panel installation of valves
HKV257 2 and HK V257 5



Информация о продукте

Резьба M 65 x 2

Для размера клапана

2"

Описание

Монтаж: отпустить фиксатор маховика отпустить винт со шлицевой головкой под ПВХ-колпачком снять маховик демонтировать клапан, сняв контргайку