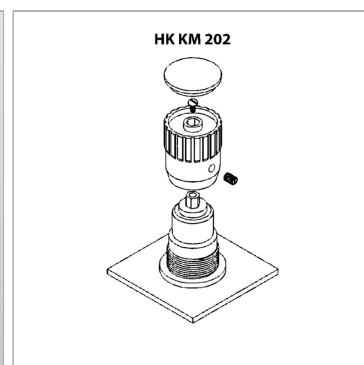


Характеристики

Применение	For control panel installation of valves HKV257 2 and HK V257 5
-------------------	--



Информация о продукте

Резьба М 20 x 1

Для размера клапана

1/4"

Описание

Монтаж: отпустить фиксатор маховика отпустить винт со шлицевой головкой под ПВХ-колпачком снять маховик демонтировать клапан, сняв контргайку