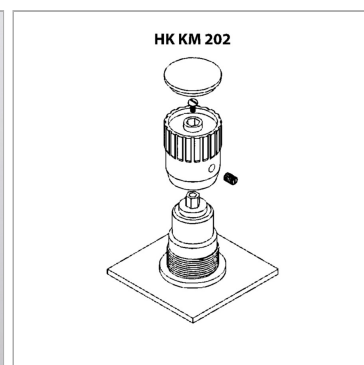


### Характеристики

|                   |  |
|-------------------|--|
| <b>Применение</b> | For control panel installation of valves<br>HKV257 2 and HK V257 5 |
|-------------------|--|



### Информация о продукте

**Резьба** M 55 x 2

**Для размера клапана**

1.1/2"

### Описание

Монтаж: отпустить фиксатор маховика отпустить винт со шлицевой головкой под ПВХ-колпачком снять маховик демонтировать клапан, сняв контргайку