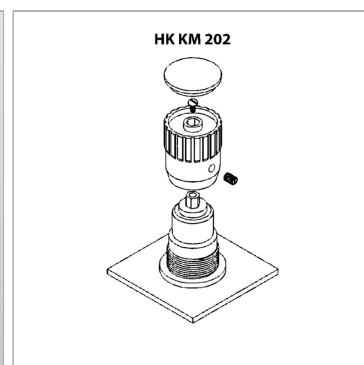


### Характеристики

<b>Применение</b>	For control panel installation of valves HKV257 2 and HK V257 5
-------------------	--------------------------------------------------------------------



### Информация о продукте

**Резьба** М 50 x 1,5

**Для размера клапана**

1"

### Описание

Монтаж: отпустить фиксатор маховика отпустить винт со шлицевой головкой под ПВХ-колпачком снять маховик демонтировать клапан, сняв контргайку