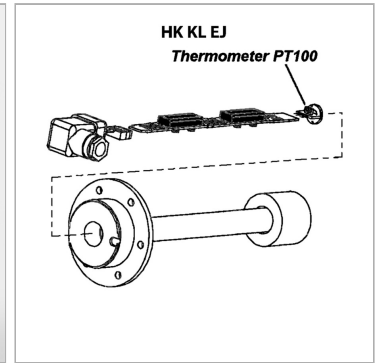


## Термометр сопротивления для реле уровня и температуры

Обновлено: 04.18.24

### Характеристики

<b>Исполнение</b>	Термометр сопротивления РТ 100 (доп. $\pm 0,8^{\circ}\text{C}$ )
<b>Рабочее напряжение</b>	24 В пост.тока
<b>Применение</b>	для реле уровня и температуры НК 64ЕЈ



### Информация о продукте

#### Указания

Установка и сборка должны выполняться только квалифицированным персоналом. Контакты для измерения уровня или температурные датчики должны соединяться с платой чистыми и свободными от масла. Для безупречной работы температурных датчиков важно, чтобы они прилегали к днищу погружной трубы без воздушного зазора. Следует убедиться, что плата вставлена в погружную трубу до упора и была зафиксирована.

#### Описание

для монтажа на контактной пластине реле уровня и температуры НК64ЕЈ