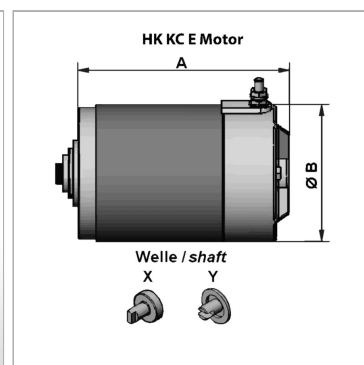


Характеристики

Исполнение	Электродвигатель постоянного тока для промышленного применения
Напряжение	24 V
Степень защиты	IP 54



Информация о продукте

A	215.5 mm
Ø B	112.5 mm
Исполнение	с вентилятором
Мощность	2 kW
Направление вращения	правовращающий

Направление вращения	правовращающий
Продолжительность включения режим работы S2	4.5 min
Продолжительность включения режим работы S3	10 %
Вал	Тип X Ø17,9 x 8,3 x 9,0
Частота вращения макс.	2200 r/min