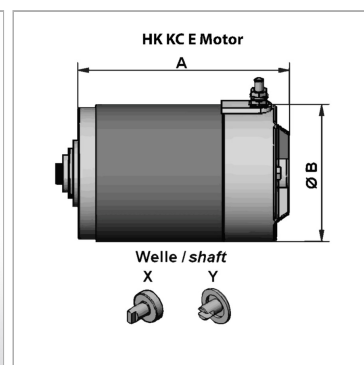


Характеристики

Исполнение	Электродвигатель постоянного тока для промышленного применения
Напряжение	24 V
Степень защиты	IP 54



Информация о продукте

A	237 mm
Ø B	131 mm
Исполнение	с вентилятором
Мощность	3 kW
Направление вращения	правовращающий

Направление вращения	правовращающий
Продолжительность включения режим работы S2	6 min
Продолжительность включения режим работы S3	20 %
Вал	Тип X Ø16,8 x 8,0 x 7,0
Частота вращения макс.	3300 r/min