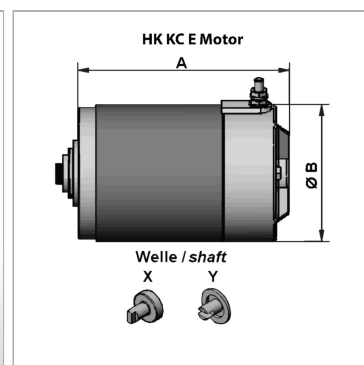


Характеристики

Исполнение	Электродвигатель постоянного тока для промышленного применения
Напряжение	12 V
Степень защиты	IP 54



Информация о продукте

A	173.5 mm
Ø B	114 mm
Исполнение	с тепловой защитой
Мощность	1.6 kW
Направление вращения	правовращающий

Направление вращения	правовращающий
Продолжительность включения режим работы S2	2 min
Продолжительность включения режим работы S3	5 %
Вал	Тип X Ø17,9 x 8,3 x 9,0
Частота вращения макс.	2600 r/min