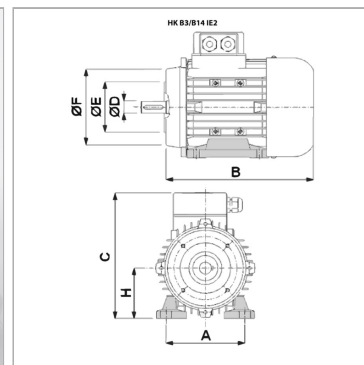


Характеристики

Исполнение	Конструктивное исполнение В3/В14 съемные опоры
Температура окружающей среды	от -20 °C до +40 °C
Степень защиты	IP 55
Материал	Корпус: алюминий лакированный



Информация о продукте

P 50 Hz	5.5 kW
n 50 Hz	1440 r/min
I 50 Гц	11.1 A
LF 50 Гц	0.8
IA/IN	7.1
η (IE3) %	90
C	288 mm

A	190 mm
H	112 mm
B	341 mm
Ø D вала	28 mm
Ø E	110 mm
Исполнение	прогрессивный
Ø F	160 mm

P 50 Гц = номинальная мощность при 400 В/50 Гц

n 50 Гц = номинальная частота вращения при 400 В/50 Гц

I 50 Гц = номинальный ток при 400 В/50 Гц

LF 50 Гц = коэффициент мощности косинус фи при 50 Гц

η (IE3) = КПД согласно IE3 в % (при полной нагрузке)

Указания

Двигатели в прогрессивном исполнении имеют более высокую расчетную мощность при тех же размерах по сравнению с двигателями согласно DIN.

Описание

Самоохлаждаемые экономичные электродвигатели с короткозамкнутым ротором расчетное напряжение 400/690В 50Гц, 460В 60Гц; 4-полюсн. допуск по напряжению +- 5% Voltage tolerance +- 5%