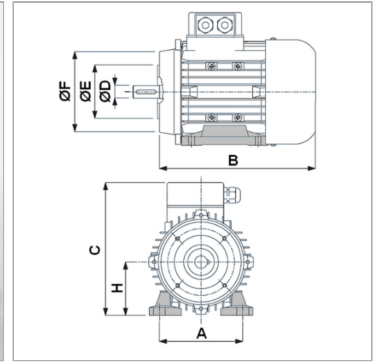


Характеристики

Исполнение	Конструктивное исполнение В3/В14 съемные опоры
Температура окружающей среды	от -20 °С до +40 °С
Степень защиты	IP 55
Материал	Корпус: алюминий лакированный



Информация о продукте

P 50 Hz	0.25 kW
n 50 Hz	1380 r/min
I 50 Гц	0.8 A
LF 50 Гц	0.74
C	189 mm
B	215 mm

B	215 mm
A	112 mm
H	71 mm
Ø D вала	14 mm
Ø E	70 mm
Ø F	105 mm

n 50 Гц = номинальная частота вращения при 400 В/50 Гц

I 50 Гц = номинальный ток при 400 В/50 Гц

LF 50 Гц = коэффициент мощности косинус фи при 50 Гц

Описание

Самоохлаждаемые электродвигатели с короткозамкнутым ротором расчетное напряжение 230/400В 50Гц, 460В 60Гц; 4-полюсн.