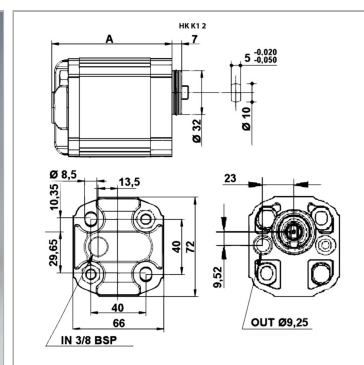


Характеристики

Исполнение	gear pump BG 1, European Standard
Фланцевое соединение на напорной стороне	Ø 9,25
Соединение крышки на стороне всасывания	G 3/8"
Материал	Корпус: алюминий Передний фланец, торцевая крышка: Алюминий



Информация о продукте

p2макс.	90 bar
p1макс.	70 bar
VFU	9.88 cm ³
p3макс.	110 bar

Направление вращения	левоповорачивающийся
Частота вращения min.	700 r/min
A	111.5 mm
Частота вращения макс.	4000 r/min

VFU = рабочий объем за об

p1 = постоянное давление

p2 = рабочее давление

p3 = предельное давление

Описание

Европейский стандартный насос - посадочный размер 40 x 40 - Ø 32 плоскошлицевой вал Die Pumpe НК К 21 hat einen zusätzlichen Sauganschluss G 3/8" seitlich am Gehäuse.